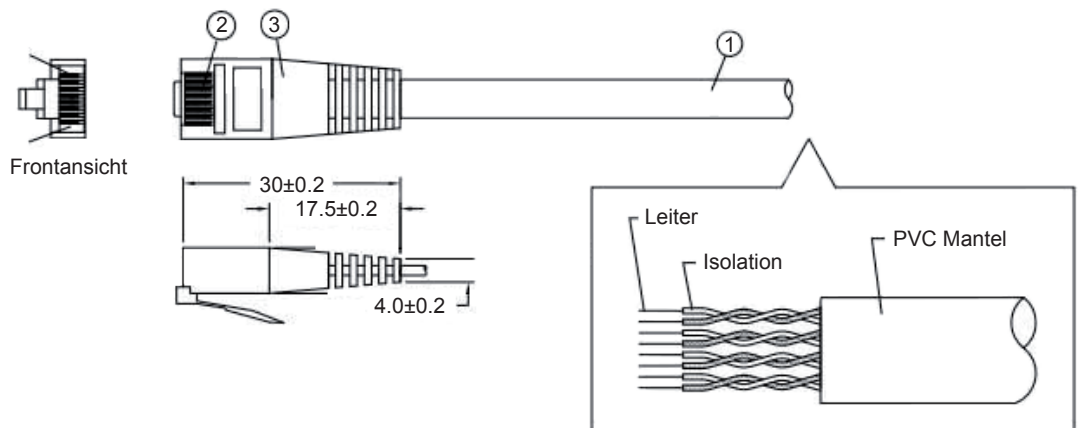




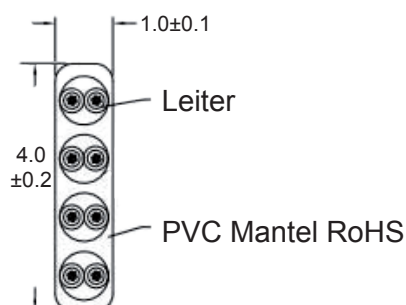
SlimWire – Das universelle Patchkabel zur Verbindung von VoIP-Telefonen, Access Points, Router und vielen weiteren Geräten. Es ist voll **Gigabit** und **PoE** tauglich und ermöglicht durch die **dünne und flexible Bauart** ein Verlegen hinter Fußleisten, unter Teppichen, Laminat oder Tapeten, sowie durch Fenster und Türen.

- CAT6 UTP Twisted Pair Flachkabel
- Extrem geringer Kabelquerschnitt von nur 4.0 x 1.0 mm
- Max. Übertragungsfrequenz 250 MHz
- Seriennummernaufdruck an beiden Kabelenden zur einfachen Identifikation
- Hochspannungstest mit DC 300V für 0.01 Sekunden
- UL Zertifizierung
- Entspricht Feuerklasse CM
- 100% elektrische Überprüfung aller Kabel auf offene Kontakte, Kurzschluss und Fehlverdrahtung
- Alle Materialien inkl. der Verpackung sind RoHS und CE konform
- Kabelaufdruck „SlimWire+ CAT6 UTP Patchkabel RoHS CE“

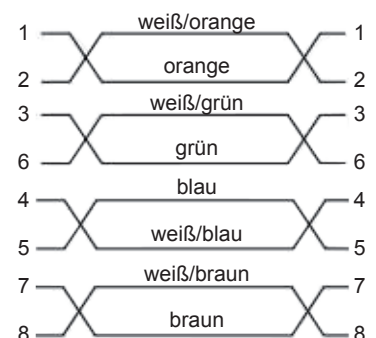


- ① CAT6 UTP Flachkabel (32AWG (7/0.10BC))
- ② RJ45 Stecker 8P8C Cat5e mit 50µ vergoldeten Kontakten
- ③ Angegossene Zugentlastung

Kabelspezifikation



Belegung



- Die Lösung für Ihre Verkabelungsprobleme.
- Ultraschlanke Bauform
- Spezifikation CAT-6